
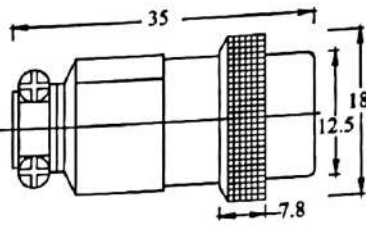

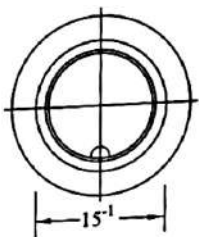

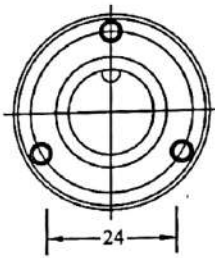
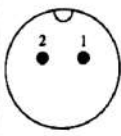
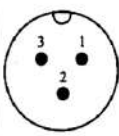
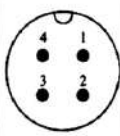
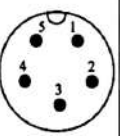
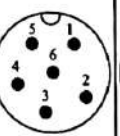
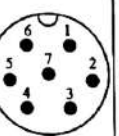
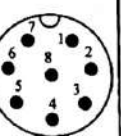
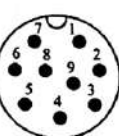


ZJPT


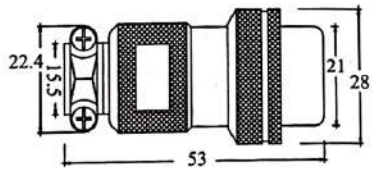


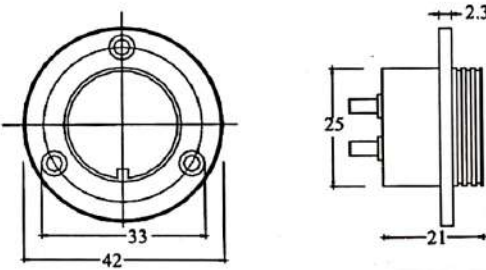

16mm SERIES


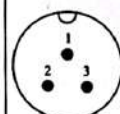
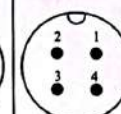
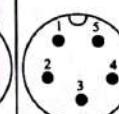
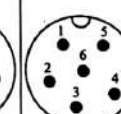
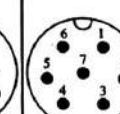
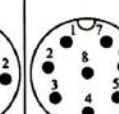
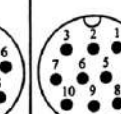
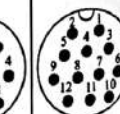

<p>A TYPE (PLUG) A型插頭</p>		
<p>G型插座 G TYPE (SOCKET)</p>		
<p>E型插座 E TYPE (SOCKET)</p>		

No. of contacts	2	3	4	5	6	7	8	9
<p>連接導體配置</p>								
<p>額定電流/電壓</p>	7A-125V	7A-125V	5A-125V	5A-125V	4A-125V	4A-125V	4A-125V	4A-125V
<p>工作電壓(AC.V)分鐘</p>	200	200	200	200	200	200	200	200
<p>耐電壓(AC.V)1分鐘</p>	1500	1500	1500	1500	1500	1500	1500	1500
<p>絕緣阻抗(mΩ)DC500V</p>	1500	1500	1500	1500	2000	2000	2000	2000
<p>接觸阻抗(mΩ)DC1A</p>	3	3	3	3	3	3	3	3
<p>連接導體孔徑(mm)</p>	2.5	2.5	2.5	2	1.2	1.2	1.2	1.2

ZJPT

25mm SERIES


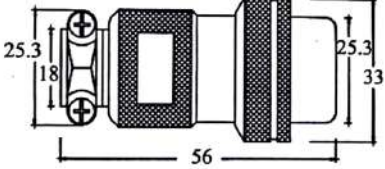


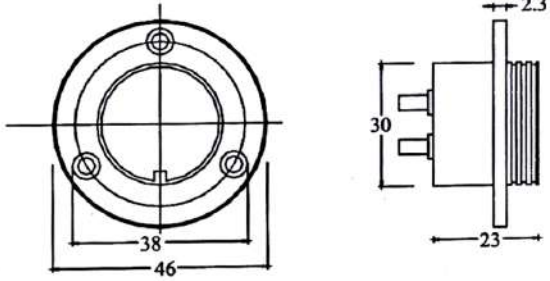

<p>A TYPE P (PLUG) A型插頭</p>		
<p>A TYPE PM (PLUG) A型反裝插頭</p>		
<p>E TYPE R (SOCKET) E型插座</p>		
<p>E TYPE RF (SOCKET) E型反裝插座</p>		


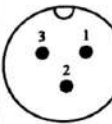
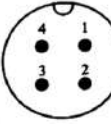
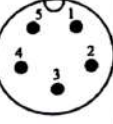
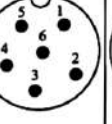
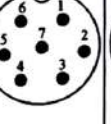
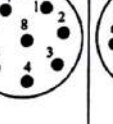
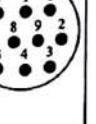
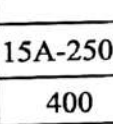
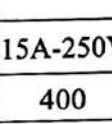
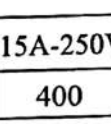
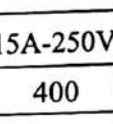
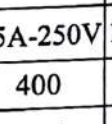
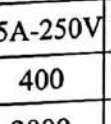
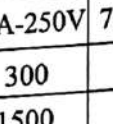
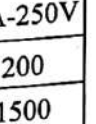
No. of contacts	2		3		4		5		6		7		8		10	12	
	正裝	反裝	正裝	反裝	正裝	反裝	正裝	反裝	正裝	反裝	正裝	反裝	正裝	反裝	正裝	正裝	
連接導體配置																	
額定電流/電壓	15A-250V		15A-250V		15A-250V		15A-250V		10A-250V		10A-250V		10A-250V		10A-250V		7A-125V
工作電壓(AC.V)分鐘	400		400		400		400		300		300		300		200		200
耐電壓(AC.V)1分鐘	1500		1500		1500		1500		1500		1500		1500		1500		1500
絕緣阻抗(mΩ)DC500V	2000		2000		2000		2000		2000		2000		2000		2000		2000
接觸阻抗(mΩ)DC1A	3		3		3		3		3		3		3		3		3
連接導體孔徑(mm)	3.5	3.5	3.5	2.5	3.5	2.5	3	2.5	3	2	2.5	2	2.5	2	2	2	1.5

CIKACHI®

ZJPT

30mm SERIES

<p>A TYPE P (PLUG) A型插頭</p>		
<p>A TYPE PM (PLUG) A型反裝插頭</p>		
<p>E TYPE R (SOCKET) E型插座</p>		
<p>E TYPE RF (SOCKET) E型反裝插座</p>		

No. of contacts	2		3		4		5		6		7		8		10	
	正裝	反裝	正裝	反裝	正裝	反裝	正裝	反裝	正裝	反裝	正裝	反裝	正裝	反裝	正裝	
連接導體配置																
額定電流/電壓	15A-250V		15A-250V		15A-250V		15A-250V		15A-250V		15A-250V		10A-250V		7A-250V	
工作電壓(AC.V)分鐘	400		400		400		400		400		400		300		200	
耐電壓(AC.V)1分鐘	2000		2000		2000		2000		2000		2000		1500		1500	
絕緣阻抗(MΩ)DV500V	2000		2000		2000		2000		2000		2000		2000		2000	
接觸阻抗(mΩ)DC1A	3		3		3		3		3		3		3		3	
連接導體孔徑(mm)	3.5	3.5	3.5	3.5	3.5	3.5	3.5	2.5	3.5	2	3.5	2	3	2	2.5	